

Manual for use/Návod k použití

Item No./Položka č.: 37135

- EN **Rolling knee dolly**
- CZ **Pojízdné klekátko**
- BG **Подвижен предпазител за колене**
- HR **Kolica za klečanje**
- HU **Görgős térdeplő**
- PL **Kłęcznik na kółkach**
- RO **Carucior mobil genunchiere**
- SRB **Pokretna platforma za kolena**
- SLO **Klečalnik a kolesih za zunanjo uporabo**



EN

SAFETY WARNINGS AND PRECAUTIONS

WARNING: When using product, basic safety precautions should always be followed to reduce the risk of personal injury and damage to equipment.

1. Read and fully understand the instructions before using.
2. Never use a damaged, defective, or excessively worn knee dolly.
3. Keep this product and all other tools away from children and animals.
4. Never exceed the maximum rated capacity of the knee dolly - 105 kg.
5. Use for intended purposes only. Never stand on, horseplay on, or modify the knee dolly to perform a job it never was constructed for.
6. If a caster should fail or become damaged in some way, have it replaced immediately. Should it be ignored, the additional stresses placed on the other three casters could quickly cause them to fail also.

Warning: The warnings, cautions, and instructions discussed in this instruction manual cannot cover all possible conditions and situations that may occur. It must be understood by the operator that common sense and caution are factors which cannot be built into this product, but must be supplied by the operator.

Storing: in a dry place

Use: for knee protection

Cleaning and maintenance: clean with damp cloth

Expiration date: not limited

Use protective clothing!

The product is not protective equipment!

Category: 0



BEZPEČNOST A PREVENCE

UPOZORNĚNÍ: Při používání by měly být vždy dodržovány základní body prevence pro snížení rizika úrazu a poškození příslušenství a materiálů.

1. Před použitím si pečlivě přečtěte návod k použití.
2. Nikdy nepoužívejte poškozené, nekompletní, nebo příliš opotřebené klekátko.
3. Tento produkt uchovávejte mimo dosah dětí a zvířat.
4. Nikdy nezatěžujte klekátko nad jeho uvedenou max. nosnost - 105 kg.
5. Používejte pouze pro účely, ke kterým bylo zkonstruováno. Na klekátko nikdy nestoupejte. Neupravujte žádným způsobem konstrukci.
6. Pokud dojde k poškození kolečka, co nejdříve jej vyměňte. Pokud budete klekátko používat s poškozeným kolečkem, dojde k poškození i ostatních koleček.

Upozornění: Výstrahy a instrukce zmíněné v tomto návodu nemohou pokrýt všechny podmínky a situace, které mohou nastat. Je potřeba, aby byl tento výrobek používán s opatrností a rozumem.

Skladování: na suchém místě

Použití: k ochraně kolien

Čištění a údržba: čistěte vlhkým hadříkem

Datum expirace: neomezené

Používejte ochranný oděv!

Výrobek není osobním ochranným pracovním prostředkem!

Kategorie: 0



УПЪТВАНЕ И ИНФОРМАЦИОНЕН ЛИСТ ЗА БЕЗОПАСНОСТ

ВНИМАНИЕ: Когато използвате продукта, основни мерки за безопасност трябва винаги да се следват, за да намалите риска от наранявания и повреди на оборудването.

1. Прочетете и пълното разбиране инструкции преди употреба.
2. Никога не използвайте повредени, дефектни, или прекомерно износени коленни подложки.
3. Съхранявайте този продукт и всички други инструменти, да се пази от деца и животни.
4. Никога не надвишава максималната товароподемност на продукта - 105 kg.
5. Използвайте само за упоменатата цел. Никога не стойте изправени на негона, не го модифицирайте за да го използвате по предназначения за които не е пригоден.
6. При повреда на някоя част или на подвижният предпазител за колене, повредата да се отстрани незабавно. Обръщайте внимание на трите колелца профилактично за по лесно и безпроблемно придвиждане.

ВНИМАНИЕ: Предупрежденията и инструкциите обсъждани в това ръководство не могат да обхванат всички възможни условия и ситуации, които могат да възникнат. Трябва използвашите го да разберат че здравият разум и предпазливост са фактори, които не могат да бъдат предвиден в този продукт!

Съхранение: на сухо място

Употреба: за защита на коляното

Почистване и поддръжка: почиствайте с влажна кърпа

Срок на годност: неограничен

Използвайте защитно облекло!

Продуктът не е защитно средство!

Категория: 0



UPOZORENJA I MJERE OPREZA

UPOZORENJE: Prilikom korištenja obavezno vodite računa o uputstvu za uporabu radi vlastite sigurnosti i očuvanja proizvoda.

1. Pročitajte uputstvo za uporabu sa razumijevanjem.
2. Nikad ne upotrebljavajte oštećena, nesastavljena ili pretjerano istrošena kolica.
3. Držite ovaj proizvod dalje od djece i životinja.
4. Nikad ne prekoračujte maksimalni dozvoljeni kapacitet za kolica - 105 kg.
5. Koristite isključivo na način kako je dopušteno. Nemojte stajati na kolicima, niti ih pokušati modificirati (prepravljati) za neku drugu namjenu.
6. Ako se kotačić ne vrti ili je oštećen, odmah ga zamijenite. Ukoliko ga ne zamijenite, moglo bi doći do nejednakog opterećenja ostalih kotačića, a, samim tim i do njihovog oštećivanja.

Upozorenje: Sva upozorenja, mjere opreza i upute sadržane u ovom uputstvu ne mogu predvidjeti sve okolnosti i situacije prilikom služenja ovim proizvodom. Razumljivo, vijek trajanja ovog proizvoda ovisi i o razumnom i racionalnom korištenju samog proizvoda.

Čuvanje: na suhom mjestu

Upotreba: za zaštitu koljena

Čišćenje i održavanje: očistite vlažnom krpom

Rok trajanja: nije ograničen

Koristite zaštitnu odjeću!

Proizvod nije zaštitna oprema!

Kategorija: 0



BIZTONSÁGI FIGYELMEZTETÉSEK

FIGYELEM! A termék használatakor mindig tartsa be az alapvető biztonsági óvintézkedéseket ezáltal elkerülheti a személyi sérüléseket valamint a termék károsodását!

1. Használat előtt olvassa el figyelmesen a használati útmutatót.
2. Soha ne használjon sérült/hibás terméket.
3. Gyermekektől és háziállatoktól tartsa távol.
4. He terhelje a terméket a maximális kapacitásán felül - 105 kg.
5. Ne álljon rá, ne alakítsa át, kizárólag rendeltetészerűen használja.
6. Ha a görgő elromlik vagy megsérül azonnal cserélje ki. Amennyiben ezt figyelmen kívül hagyja, a másik három görgő is elromolhat.

Figyelmeztetés! Az útmutató nem tudja lefedni az összes lehetséges utasítást és figyelmeztetést. Az üzemeltetőnek meg kell érteni, hogy a józan ész és az óvatosság olyan tényezők, amit nem lehet beépíteni a termékbe, de az üzemeltető által figyelembe kell venni.

Tárolás: száraz helyen

Használat: térdvédelemre

Tisztítás és karbantartás: nedves ruhával tisztítsa

Lejáratidő: nincs korlátozva

Használjon védőruházatot!

A termék nem védőfelszerelés!

Kategória: 0

PL

INSTRUKCJA OBSŁUGI I BEZPIECZEŃSTWA

OSTRZEŻENIE : Podczas używania klęcznika należy przestrzegać zasady ostrożności niżej podanych w punktach 1-6.

1. Przed użyciem należy dokładnie przeczytać instrukcję obsługi.
2. Nie wolno używać uszkodzonych, niekompletnych lub zużytych klęczników.
3. Ten produkt należy przechowywać poza zasięgiem dzieci i zwierząt.
4. Maksymalne obciążenie jest dane, nie wolno obciążać klęcznika nad podaną maksymalną wartość - 105 kg.
5. Klęcznik należy używać tylko i wyłącznie dla celi ,dla których jest przeznaczony. NA KLĘCZNIK NIE WOLNO STAWAĆ. Modyfikacja projektu, konstrukcji jest wzbroniona.
6. W wypadku uszkodzenia koła, należy bezzwłocznie uszkodzone koło wymienić. Korzystanie z klęczników z uszkodzonym kołem spowoduje uszkodzenie reszty kół.

Ostrzeżenia podane w instrukcji nie mogą objąć wszystkie warunki i sytuacje, które w związku z używaniem klęcznika mogą się pojawić. Konieczne jest, aby produkt był używany z rozmysłem i ostrożnością.

Przechowywanie: w suchym miejscu

Sposób użycia: do ochrony kolan

Czyszczenie i konserwacja: czyścić wilgotną ściereczką

Data ważności: nieograniczona

Stosować odzież ochronną!

Produkt nie jest sprzętem ochronnym!

Kategoria: 0

RO

INSTRUCTIUNI DE UTILIZARE SI PRECAUTII

ATENTIE: Pe timpul utilizării acestui produs se recomandă respectarea instrucțiunilor de siguranță pentru a evita accidentele.

1. Cititi și rețineți aceste instrucțiuni înainte de folosirea produsului.
2. Nu utilizați caruciorul dacă este deliorat sau prezintă defecte.
3. Nu lasați la îndemână copiilor sau în preajma animalelor.
4. Nu depășiți niciodată capacitatea maximă a caruciorului - 105 kg.
5. A se folosi numai în modurile descrise. Nu pașiți pe el și nu încercați să folosiți caruciorul pentru sarcini, altele decât cele pentru care e proiectat.
6. Dacă una dintre role prezintă defecte înlocuiți-o imediat cu una nouă. Dacă ignorați acest defect atunci, datorită stresului mecanic, celelalte role vor ceda în scurt timp.

Atentie: instrucțiunile de siguranță prezente aici nu pot acoperi toate contextele în care produsul poate prezenta pericol în utilizare. Operatorul trebuie să înțeleagă că accidentele pot fi evitate prin simpla folosire cu bun simț a acestui produs, producătorul exonerându-se de orice altă răspundere.

Depozitare: într-un loc uscat

Utilizare: pentru protecția genunchilor

Curățare și întreținere: curățați cu o lavetă umedă

Data de expirare: nelimitată

Purtați îmbrăcăminte de protecție!

Produsul nu este un echipament de protecție!

Categorie: 0

SRB**BEBEDNOSNA UPOZORENJA I MERE OPREZA**

UPOZORENJE: Kada koristite proizvod, da bi se smanjio rizik od povreda i oštećenja proizvoda, sledite osnovne mere predostrožnosti.

1. Pročitajte te upustvo potpuno prije upotrebe.
2. Nikada ne koristite proizvod oštećen, neispravan ili preterano pohaban.
3. Držite ovaj proizvod kao i sve druge alate van domašaja dece i životinja.
4. Nikada ne prekoračujte maksimalnu nosivost proizvoda - 105 kg.
5. koristite samo za namenjenu svrhu. Nikada ne stajete na njega, ne modifikujete ga za obavljanje poslova za koje nije konstruisan.
6. Ako se neki od točkova ošteti treba ga zameniti odmah. Ako se ne izvrši zamena dodatno opterećenje će izazvati oštećenje ostalih točkova.

Upozorenje: upozorenja, opomene i uputstva objašnjena u ovom uputstvu korisnike ne može da pokrije sve moguće uslove i situacije koje se mogu javiti. Ono mora da se shvati od strane operatera da zdrav razum i oprez su faktori koji ne mogu biti ugrađeni u ovaj proizvod, ali moraju biti dostavljeni od strane operatera.

Čuvanje: na suvom mestu

Upotreba: za zaštitu kolena

Čišćenje i održavanje: čistiti vlažnom krpom

Rok trajanja: nije ograničen

Koristite zaštitnu odeću!

Proizvod nije zaštitna oprema!

Kategorija: 0

SLO**VARNOSTNA OPOZORILA IN UKREPI**

OPOZORILO: Pri uporabi izdelka je potrebno vedno upoštevati osnovna varnostna navodila, zaradi zmanjšanja tveganja osebne varnosti in poškodb na materialih.

1. Pred uporabo pozorno preberite navodila.
2. Nikoli ne uporabljajte poškodovanega, pomanjkljivo opremljenega ali preveč obrabljenega klečalnika.
3. Hranite izdelek izven dosega otrok in živali.
4. Nikoli ne presegajte maksimalne dovoljene teže - 105 kg.
5. Uporabljajte izdelek le za namene, s katerim je bil izdelek zasnovan. Nikoli ne stopajte na klečalnik.
6. V primeru da se poškoduje kolo, ga čimprej zamenjajte. Če uporabljate klečalnik s poškodovanim kolesom, se lahko zgodi, da s tem poškodujete tudi vsa ostala.

Opozorilo: Vsa opozorila in obvestila, ki so vključena in obravnavana v teh navodilih ne morejo zajeti vseh možnih razmer in okoliščin, ki se lahko pojavijo. Pomembno je, da se ta izdelek uporablja previdno.

Hranjenje: v suhem prostoru

Uporaba: za zaščito kolen

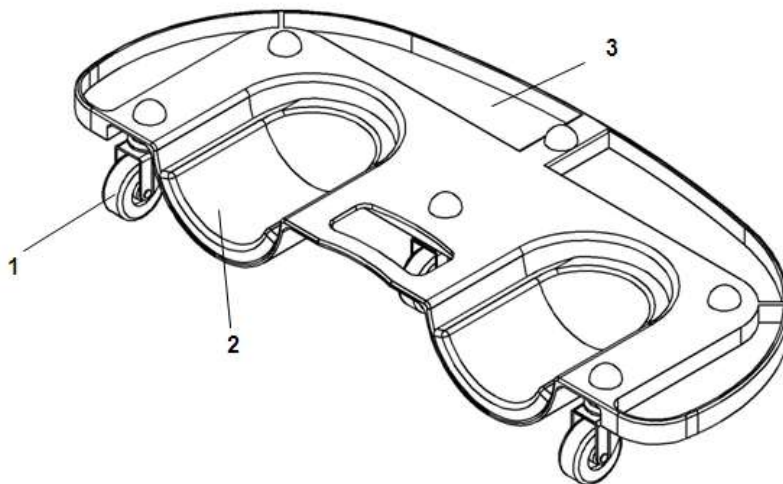
Čiščenje in vzdrževanje: čiščenje z mlačno vlažno krpo

Rok uporabe: ni omejen

Pri delu je obvezna uporaba zaščitne obleke (ne direktno na kožo)!

Blago ni varovalna oprema!

Kategorija: 0


EN

1	swivel caster	6 pcs
2	knee pad	2 pcs
3	plastic frame	1 pcs

CZ

1	otočné kolečko	6 ks
2	opěrka kolene	2 ks
3	plastový rám	1 ks

BG

1	колелца	6 бр
2	подложка за колене	2 бр
3	пластмасова рамка	1 бр

HR

1	okretni kotačić	6 komada
2	utor (štitnik) za koljena	2 komada
3	plastični okvir	1 komada

HU

1	Önbeálló görgő	6 Mennyiség
2	Térdvédő	2 Mennyiség
3	Műanyag keret	1 Mennyiség

PL

1	Kółko obrotowe	6 Szt
2	Oparcie dla kolan	2 Szt
3	Ram plastikowy	1 Szt

SRB

1	Okretni točkovi	6 Kol
2	Uložak za kolena	2 Kol
3	Plastični okvir	1 Kol

SLO

1	Rotacijski „kolešček“	6 Kvaliteta
2	Opора/podlaga za kolena	2 Kvaliteta
3	Plastični okvir	1 Kvaliteta

Importer/dovozce:

LEVIOR s.r.o., Tovačovská 3488/28, Přerov, 75002, Czech Republic/ČR
www.levior.cz, levior@levior.cz